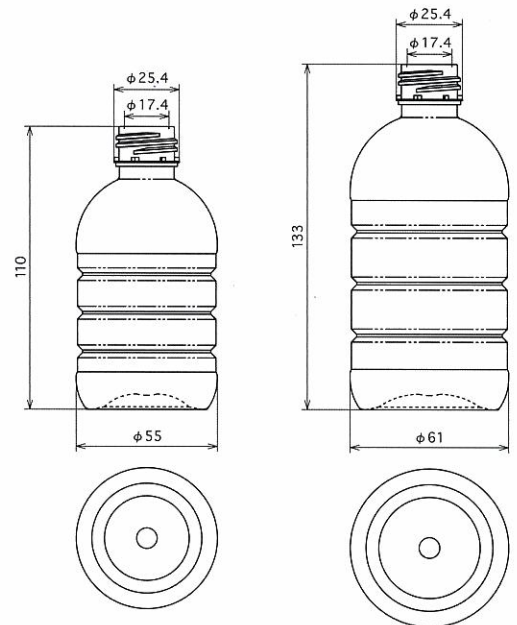


New Products Catalog

FOODS BOTTLE

ミネラ



ミネラ150ml

入数: 352入
OF: 180ml
製品重量: 12.4g
成形方法: SB
材質: PET

9656

ミネラ250ml

入数: 288入
OF: 280ml
製品重量: 16.8g
成形方法: SB
材質: PET

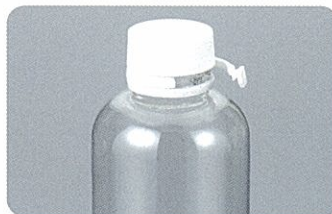
9657



27ミリロックキャップ

製品重量: 2.5g
材質: PE

Re5117 Wh5116



開封シールの取手部分が飛び出しており、
つかみやすくなっています。



開封後にキャップ止めが落ちません。